

REV.01  
(01/2022)

TYPE 3630-3830

CATALOGO PARTI DI RICAMBIO  
SPARE PARTS CATALOGUE  
CATALOGUE PIÈCES DETACHÉES  
ERSATZTEILKATALOG  
CATALOGO DE PIEZAS DE RECAMBIO  
CATALOGO PEÇAS DE REPOSIÇÃO

**TYPE 3630-3830**  
**Glasswasher basket 40x40**  
**Partial double skinned**  
**Electromechanical controls**

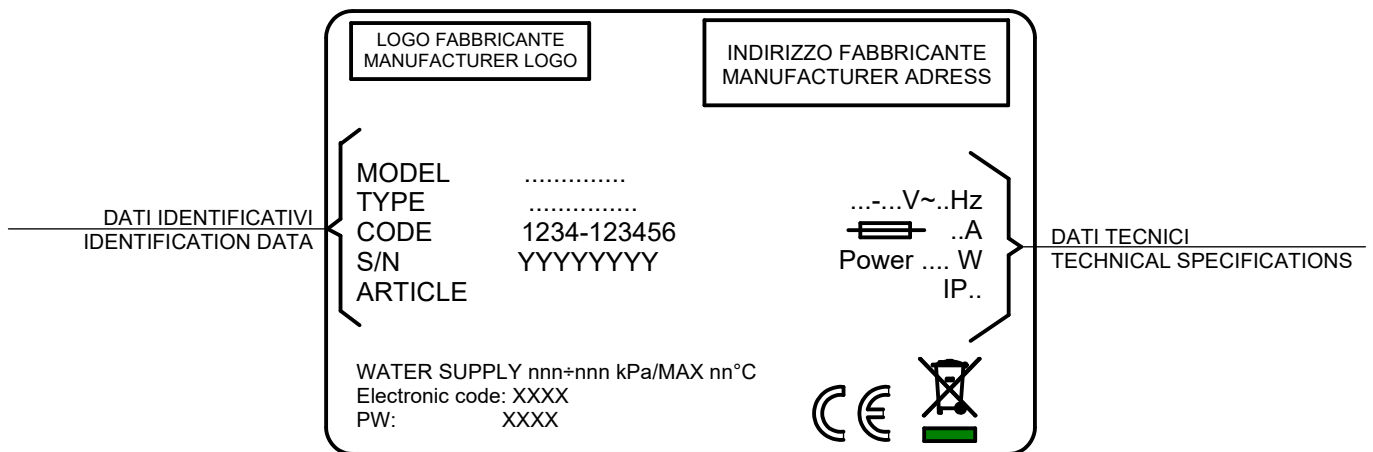
**INFORMAZIONI GENERALI**

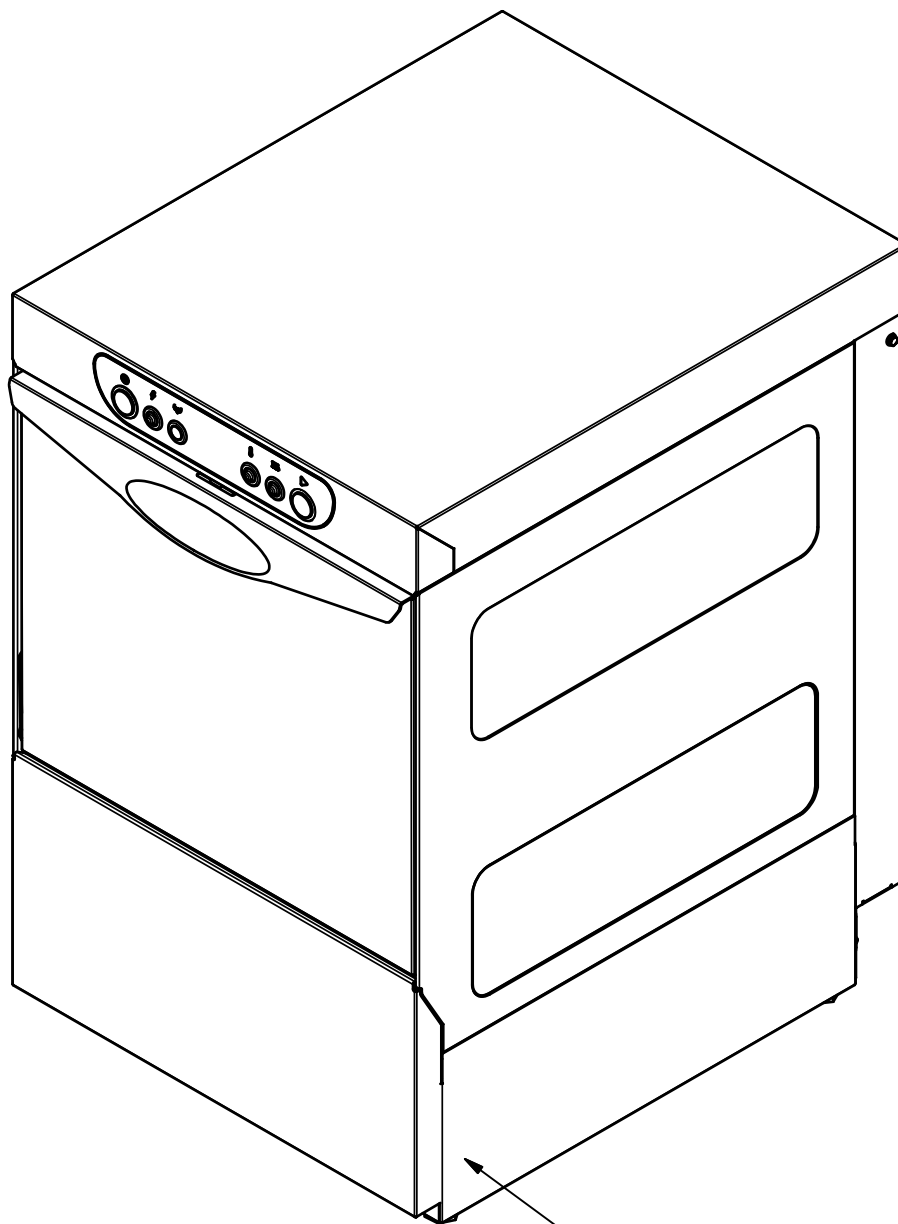
- A. Il catalogo serve per richiedere con esattezza le parti di ricambi, in base al **MODELLO** indicato nella matricola della macchina. Negli ordini indicare la posizione, il codice, la descrizione e la quantità delle parti di ricambio;
- B. I disegni delle parti di ricambio sono indicativi e NON rappresentano il pezzo reale;
- C. I dati contenuti in questo catalogo sono indicativi e possono essere soggetti a modifiche senza preavviso.

**GENERAL INFORMATIONS**

- A. This catalog is used to order exactly the right spare parts, according to the **MODEL** indicated on the identification plate of the machine. When ordering, specify the position, the code, the description and the quantity of spare parts;
- B. The spare parts drawings are general and DO NOT represent the real component;
- C. The contents of this catalog are general, and can undergo changes without prior notice.

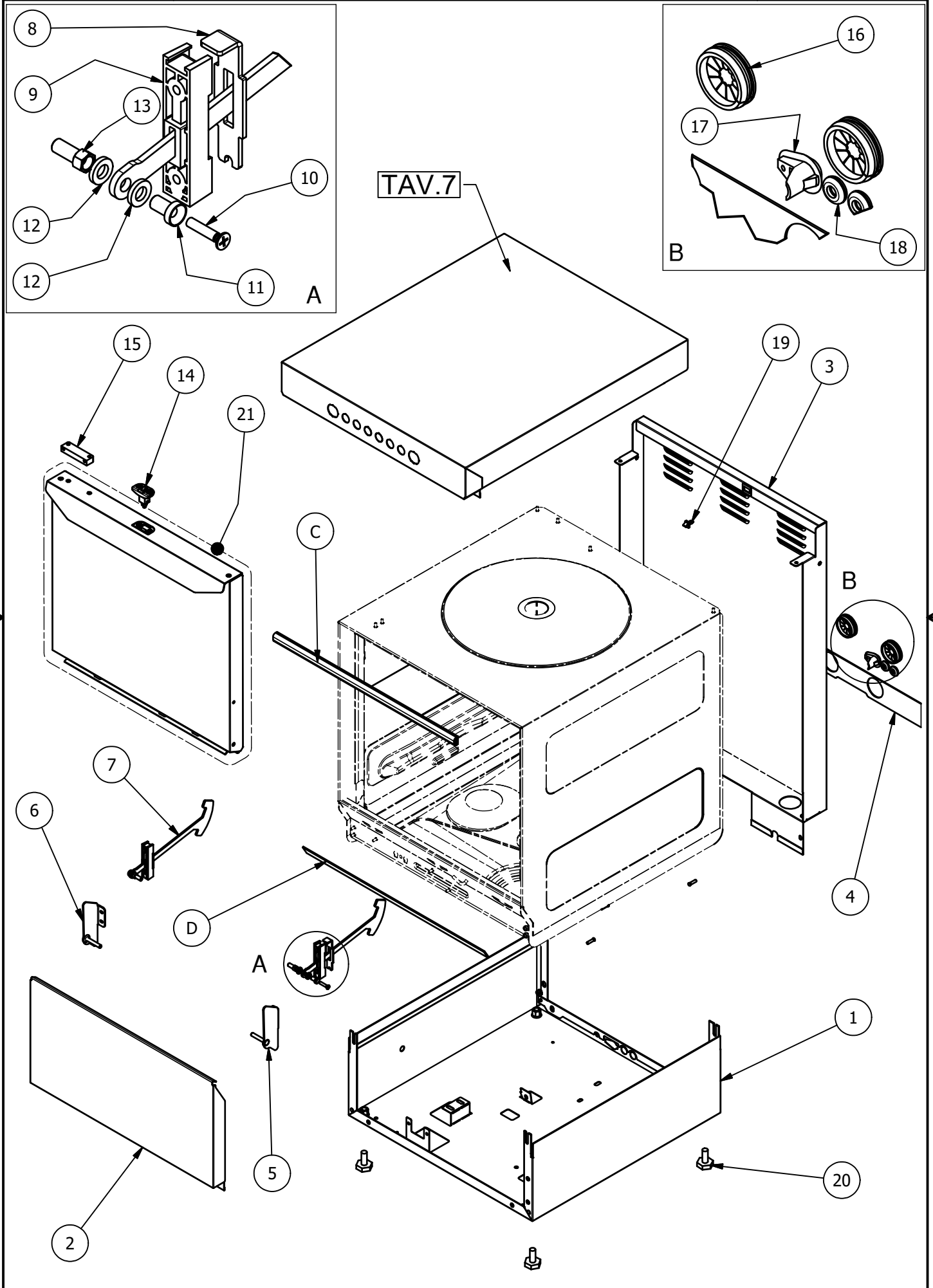
**LETTURA DELLA MATRICOLA MACCHINA - READING OF MACHINE ID NUMBER**





MATRICOLA  
IDENTIFICATION PLATE

TAV0	INFORMAZIONI GENERALI	GENERAL INFORMATION
TAV1	CARROZZERIA	BODY
TAV 2	COMPONENTI ELETTRICI	ELECTRICAL COMPONENTS
TAV 3	COMPONENTI IDRAULICI	HYDRAULIC COMPONENTS
TAV 4	BRACCI DI LAVAGGIO / RISCIACQUO	WASH/RINSE ARMS
TAV 5	POMPA DI SCARICO	DRAIN PUMP
TAV 6	ADDOLCITORE	WATER SOFTENER
TAV 7	PANNELLO DI CONTROLLO	CONTROL PANEL
TAV 8	POMPA DI LAVAGGIO	WASHING PUMP
TAV 9	DOSATORE BRILLANTANTE	RINSE AID DISPENSER
TAV 10	DOSATORE DETERSIVO	DETERGENT DISPENSER



REV.01  
(01/2022)

TYPE 3630-3830  
CARROZZERIA - BODY

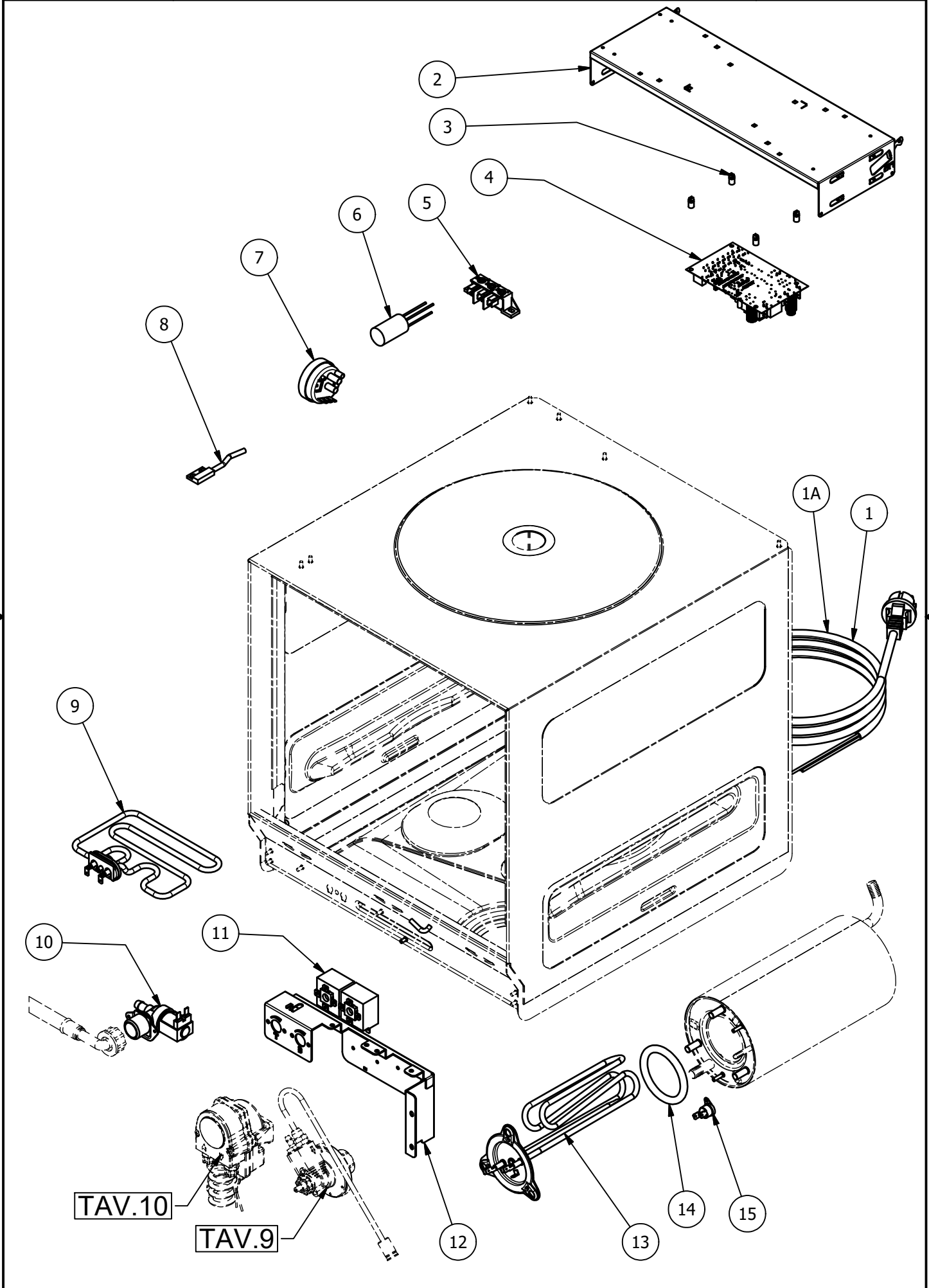
TAV.1\_2

ELEM.	CODICE	DA/FROM MATR.	DESCRIZIONE	DESCRIPTION [EN]	U.M.
1	0640200003		BASAMENTO	BASEMENT	No.
2	1740700001		PANN. SOTTOPORTA	LOWER TRIM PANEL	No.
3	1640200001		SCHIENALE	REAR PANEL	No.
4	3012-0003		SCHIENALE INFERIORE	LOWER REAR PANEL	No.
5	0166300002		ASS. STAFFA DX CERNIERA	RIGHT MOUNTAIN BRACKET ASSY	No.
6	0166400002		ASS. STAFFA SX CERNIERA	LEFT MOUNTAIN BRACKET ASSY	No.
7	1200100002		ASTA CERNIERA PORTA	DOOR TENSIONER	No.
8	0780100002		BATTUTA TIRANTE PORTA	BLOCK FOR DOOR TENSIONER	No.
9	1120600002		GUIDA TIRANTE PORTA	TENSIONER GUIDE	No.
10	1002-0002		VITE TCPS M4x20 INOX	SS M4x20 TCPS SCREW	No.
11	1870100002		PERNO CON TESTINA	LINCHPIN	No.
12	0111200001		RONDELLA ASSE PORTA	DOOR ROD WASHER	No.
13	0430800001		PERNO TIRANTE	TENSIONING PIN	No.
14	0161100002		ASS. SCROCCO PORTA	DOOR JACK ASSY	No.
15	00005679		UNITA' MAGNETICA RETTANGOLARE (*)	MAGNETIC UNIT (*)	No.
16	00017100		PASSACAVO RIGIDO	RIGID CABLE GUIDE	No.
17	00000612		FERMACAVO	CABLE CLAMP	No.
18	2005-0005		PASSACAVO PVC	PVC CABLE GUIDE	No.
19	00015239		CHIUSURA MASCHIO FISSAGGIO	MALE PLASTIC LATCH	No.
20	00006662		PIEDINO REGOLABILE	ADJUSTABLE FOOT	No.
21	8307-0009		ASS. PORTA COMPLETA	COMPLETE DOOR ASSY	No.

(\*) RICAMBI CONSIGLIATI / RECOMMENDED SPARE PARTS

MATERIALE DI CONSUMO - CONSUMABLE GOODS

ELEM.	CODICE	DESCRIZIONE	DESCRIPTION [EN]	Q.TY [m]
C	00017706	GUARNIZIONE PORTA	DOOR GASKET	2m
D	00004084	GUARNIZIONE EPDM ESPANSA 20x2mm	EPDM GASKET 20x2mm	2m



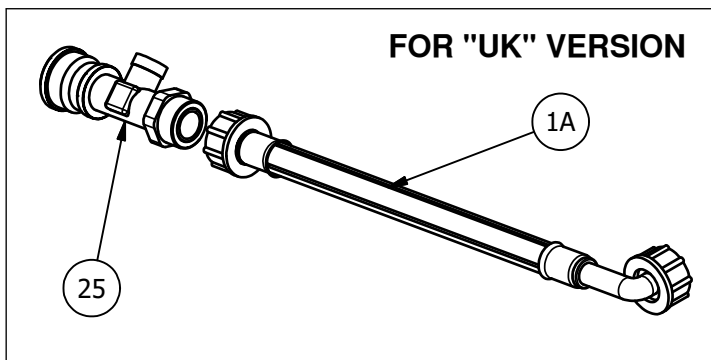
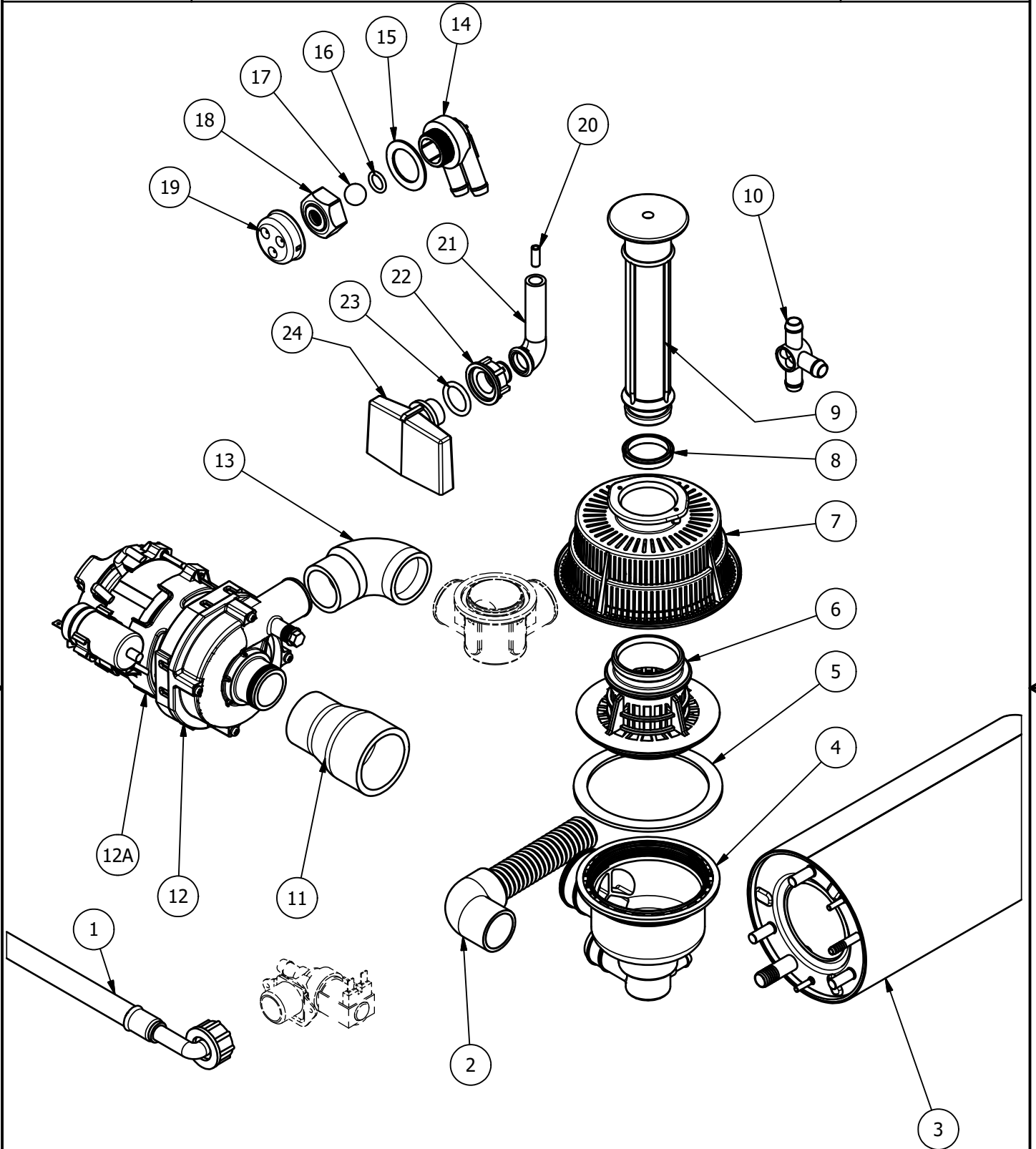
REV.01  
(01/2022)

TYPE 3630-3830  
COMPONENTI ELETTRICI - ELECTRICAL COMPONENTS

TAV.2\_2

ELEM.	CODICE	DA/FROM MATR.	DESCRIZIONE	DESCRIPTION [EN]	U.M.
1	00014685		CAVO ALIM. 3G1.5 H07RN-F 3m SCHUKO	POWER CABLE 3G1.5 H07RN-F 3m SCHUKO	No.
1A	4040-0012		CAVO ALIM. 3G1.5 H07RN-F 3m - SP. INGL. 13A	P. CABLE 3G1.5 H07RN-F 3m - ENGL PLUG 13A	No.
2	0740100001		SUPPORTO SCHEDA ELETTRONICA	ELECTRONIC CARDBOARD SUPPORT	No.
3	1020-0001		DISTANZIALE SCHEDA ELETTRONICA	SPACER FOR ELECTRONIC CARDBOARD	No.
4	00017093		SCHEDA ELETTRONICA (*)	ELECTRONIC CARDBOARD (*)	No.
5	4055-0002		MORSETTIERA FV 110 MONOFASE	TERMINAL BOARD FV 110 MONOFASE	No.
6	00002779		FILTRO ANTIDISTURBO 0.47uF	FILTER 0.47uF	No.
7	00016403		PRESSOSTATO 28/12 (*)	PRESSURE SWITCH 28/12 (*)	No.
8	00012685		MICROINTERRUTTORE MAGNETICO (*)	MICRO SWITCH (*)	No.
9	0130400001		RESISTENZA 220-240V 2.4kW (*)	RESISTANCE 220-240V 2.4kW (*)	No.
10	00000394		ELETTROVALVOLA SINGOLA (*)	SINGOLE SOLENOID VALVE (*)	No.
11	00000359		TERMOSTATO DA 0 A 90°C (*)	THERMOSTAT FROM 0 T 90°C (*)	No.
12	0231400003		SUPPORTO DOSATORI	DISPENSERS' SUPPORT	No.
13	4025-0001		RESISTENZA 220-240V 2.7kW (*)	RESISTANCE 220-240V 2.7kW (*)	No.
14	00000057		OR FLANGIA BOILER	OR FOR BOILER FLANGE	No.
15	00004913		TERMOSTATO DI SIC. A RIARMO MANUALE (*)	MANUAL RESET SAFETY THERMOSTAT (*)	No.

(\*) RICAMBI CONSIGLIATI / RECOMMENDED SPARE PARTS





REV.01  
(01/2022)

TYPE 3630-3830  
COMPONENTI IDRAULICI - HYDRAULIC COMPONENTS

TAV.3\_2

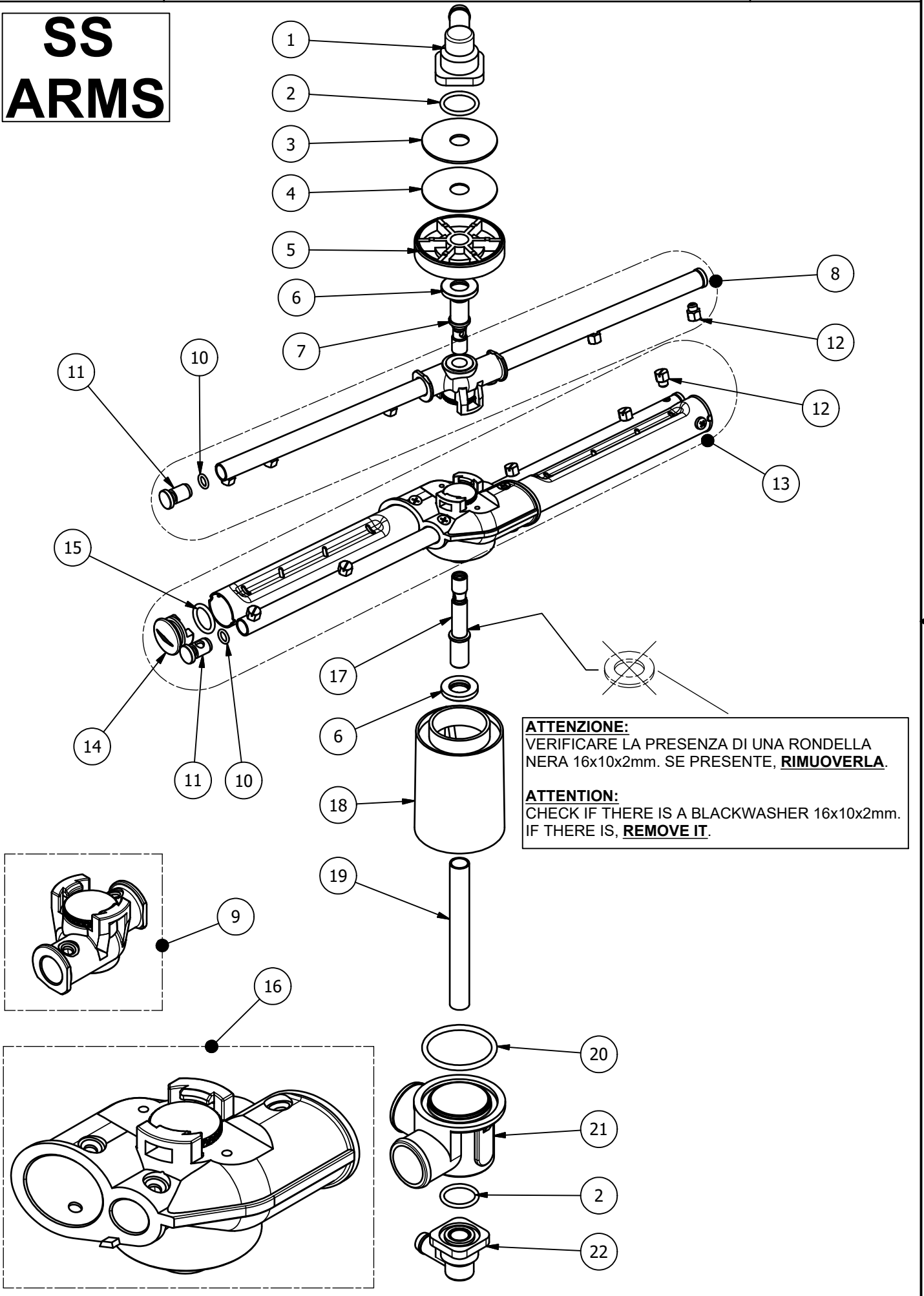
ELEM.	CODICE	DA/FROM MATR.	DESCRIZIONE	DESCRIPTION [EN]	U.M.
1	00000139		TUBO CARICO L= 2000mm	WATER INLET HOSE L= 2000mm	No.
1A	3040-0309		TUBO CARICO L= 2000mm - UK	WATER INLET HOSE L= 2000mm - UK	No.
2	0271500002		TUBO SCARICO L= 2500 mm	DRAIN HOSE L= 2500mm	No.
3	0160500005		ASS. BOILER 3Lt	BOILER ASSY 3Lt	No.
4	2050100003		POZZETTO SCARICO ASPIRAZIONE	EXHAUST COCKPIT	No.
5	0080600004		GUARNIZIONE POZZETTO	EXHAUST COCKPIT GASKET	No.
6	0235200003		GHIERA GURUPPO FILTRANTE	THREADED RING FOR FILTERING GROUP	No.
7	0470900002		FILTRO GRUPPO FILTRANTE	FILTER OF FILTERING GROUP	No.
8	000017178		GUARNIZIONE TROPPOPIENO (*)	OVERFLOW GASKET (*)	No.
9	0320200007		TROPPOPIENO VASCA	TANK OVERFLOW	No.
10	00004120		DISTRIBUTORE A TRE VIE	THREE-WAY DISTRIBUTOR	No.
11	0220100002		MANICOTTO ASPIRAZIONE POMPA	SUCTION SLEEVE	No.
12	0040100002		POMPA LAVAGGIO 230V 50Hz	WASHING PUMP 230V 50Hz	No.
12A	6001-0006		POMPA LAVAGGIO 230V 60Hz	WASHING PUMP 230V 60Hz	No.
13	0220200003		MANICOTTO MANDATA POMPA	PUMP DELIVERY SLEEVE	No.
14	00002802		CORPO VALVOLA ANTIRIFLUSSO	NO RETURN VALVE BODY	No.
15	00003086		GUARNIZIONE GOMMA	RUBBER GASKET	No.
16	00000123		OR 115 (*)	OR 115 (*)	No.
17	00000144		SFERA 5/8' PTFE (*)	SPHERE 5/8' PTFE (*)	No.
18	00002803		GHIERA VALVOLA ANTIRIFLUSSO	NO RETURN VALVE RING NUT	No.
19	00016213		COPERCHIO VALVOLA ANTIRIFLUSSO	NO RETURN VALVE COVER	No.
20	00002933		TUBETTO TENUTA GABBIA D'ARIA	AIR TRAP JUNCTION	No.
21	00002927		RACCORDO ANTICONDENSA	FITTING	No.
22	00003536		DADO GABBIA D'ARIA	AIR TRAP NUT	No.
23	00002934		OR 4081	OR 4081	No.
24	0480100001		GABBIA D'ARIA VASCA (*)	TANK AIR TRAP (*)	No.
25	8395-0043		ASSIEME VALVOLA NON RITORNO - UK	NON RETURN VALVE ASSY - UK	No.

(\*) RICAMBI CONSIGLIATI / RECOMMENDED SPARE PARTS

MATERIALE DI CONSUMO - CONSUMABLE GOODS

CODICE	DESCRIZIONE	DESCRIPTION [EN]	Q.TY [m]
00006104	TUBO GOMMA 11.5X19 AIR WATER	RUBBER HOSE 11.5X19 FOR WATER CIRCUIT	5m
0101-0001	TUBO EPDM NERO d5X11	BLACK EPDM HOSE d5X11	1m
00002329	TUBO EPDM NERO d5X10	BLACK EPDM HOSE d5X10	2m

# SS ARMS



REV.01  
(01/2022)

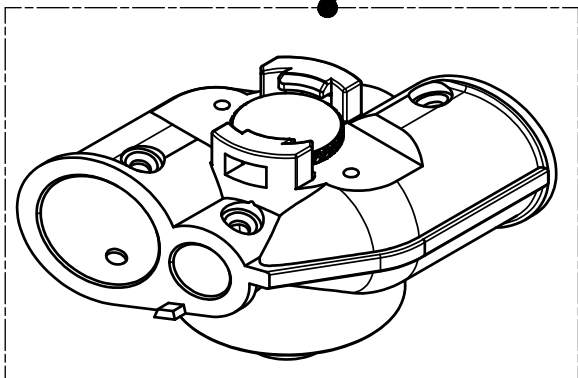
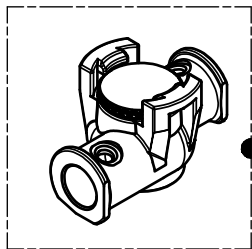
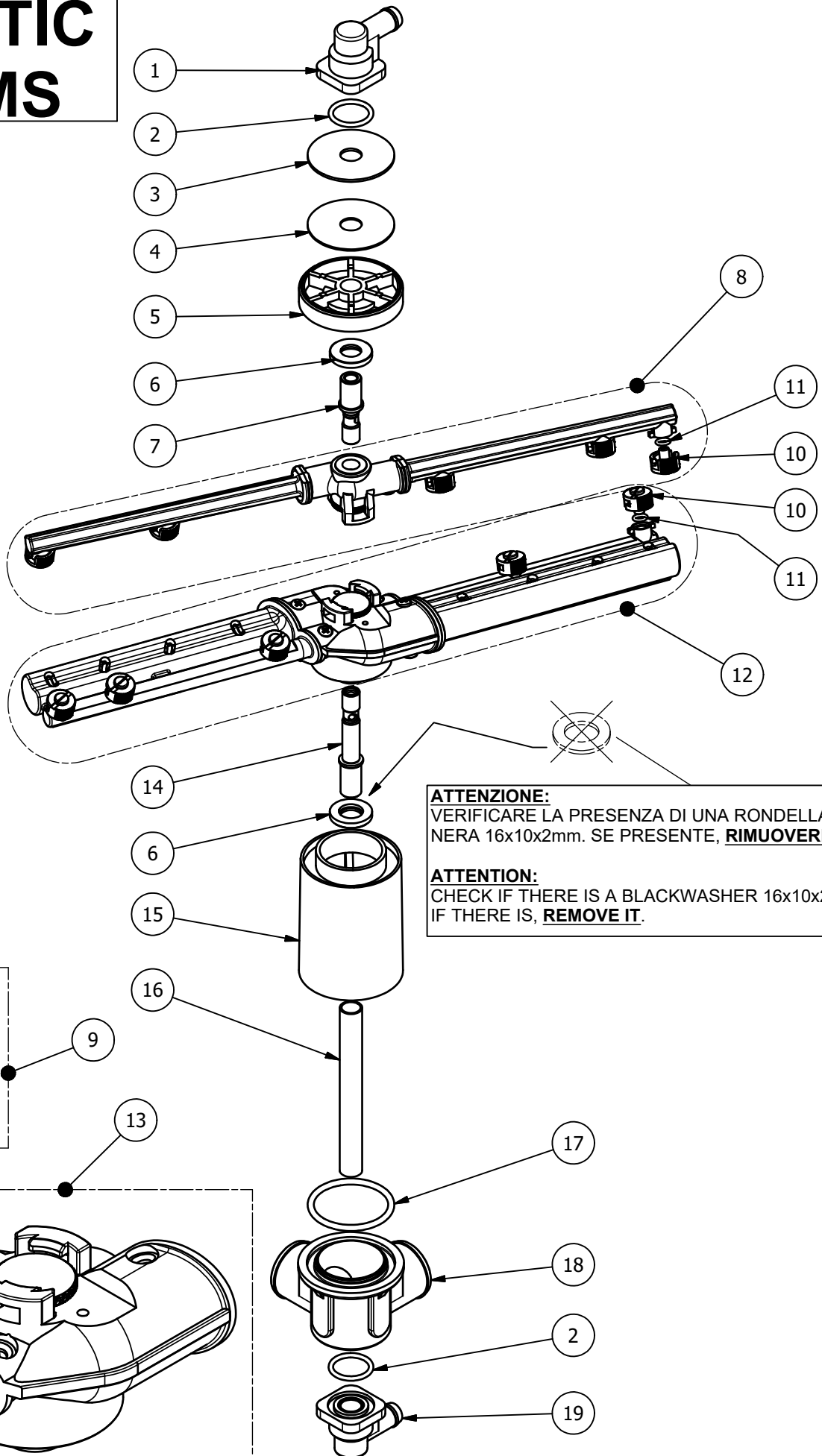
TYPE 3630-3830  
BRACCI DI LAVAGGIO E RISCIAQUO - WASHING AND RINSE AID ARMS

TAV.4\_2

ELEM.	CODICE	DA/FROM MATR.	DESCRIZIONE	DESCRIPTION [EN]	U.M.
1	00010750		RACCORDO A 90° M12X1	90° CONNECTION M12X1	No.
2	00000025		OR 128	OR 128	No.
3	00010747		FLANGIA ESTERNA	EXTERNAL FLANGE	No.
4	00010801		GUARNIZIONE PER FLANGIA ESTERNA	EXTERNAL FLANGE GASKET	No.
5	00012164		FLANGIA INTERNA	INTERNAL FLANGE	No.
6	00004671		RONDELLA DI APPOGGIO	WASHER	No.
7	3065-0029		PERNO FULCRO RISCIAQUO	RINSE THROUGH PIN	No.
8	8304-0026		ASS. GIRANTE RISCIAQUO INOX	SS RINSE ARM ASSY	No.
9	8380-0144		ASS. DISTRIBUTORE RISC. 2RP CON VITE (*)	RINSE 2RP DISTRIBUTOR ASSY W/SCREW (*)	No.
10	00002531		OR 106	OR 106	No.
11	00002502		TAPPO RISCIAQUO	RINSE ARM CAP	No.
12	00017155		UGELLO RISCIAQUO INOX (*)	SS RINSE NOZZLE (*)	No.
13	8304-0015		ASSIEME GIRANTE LAVAGGIO INOX	SS WASHING ARM ASSY	No.
14	00002650		TAPPO BRACCI LAVAGGIO	WASHING ARM CAP	No.
15	00000093		OR 121	OR 121	No.
16	8380-0118		ASS. DISTR LAV. E RISC. CON VITE (*)	WASHING/RINSE DISTR. ASSY W/SCREW (*)	No.
17	3065-0028		PERNO FULCRO LAVAGGIO E RISCIAQUO	WASHING AND RINSE THROUGH PIN	No.
18	00012193		COPRITIRANTE	FIXING PART COVER	No.
19	00012996		TIRANTE	FIXING PART	No.
20	00001633		OR 147	OR 147	No.
21	0330600001		DISTRIBUTORE MONOLAVGGIO	SINGLE WASH DISTRIBUTOR	No.
22	00010620		RACCORDO A 90° M13X1	90° CONNECTION M13X1	No.

(\*) RICAMBI CONSIGLIATI / RECOMMENDED SPARE PARTS

# PLASTIC ARMS



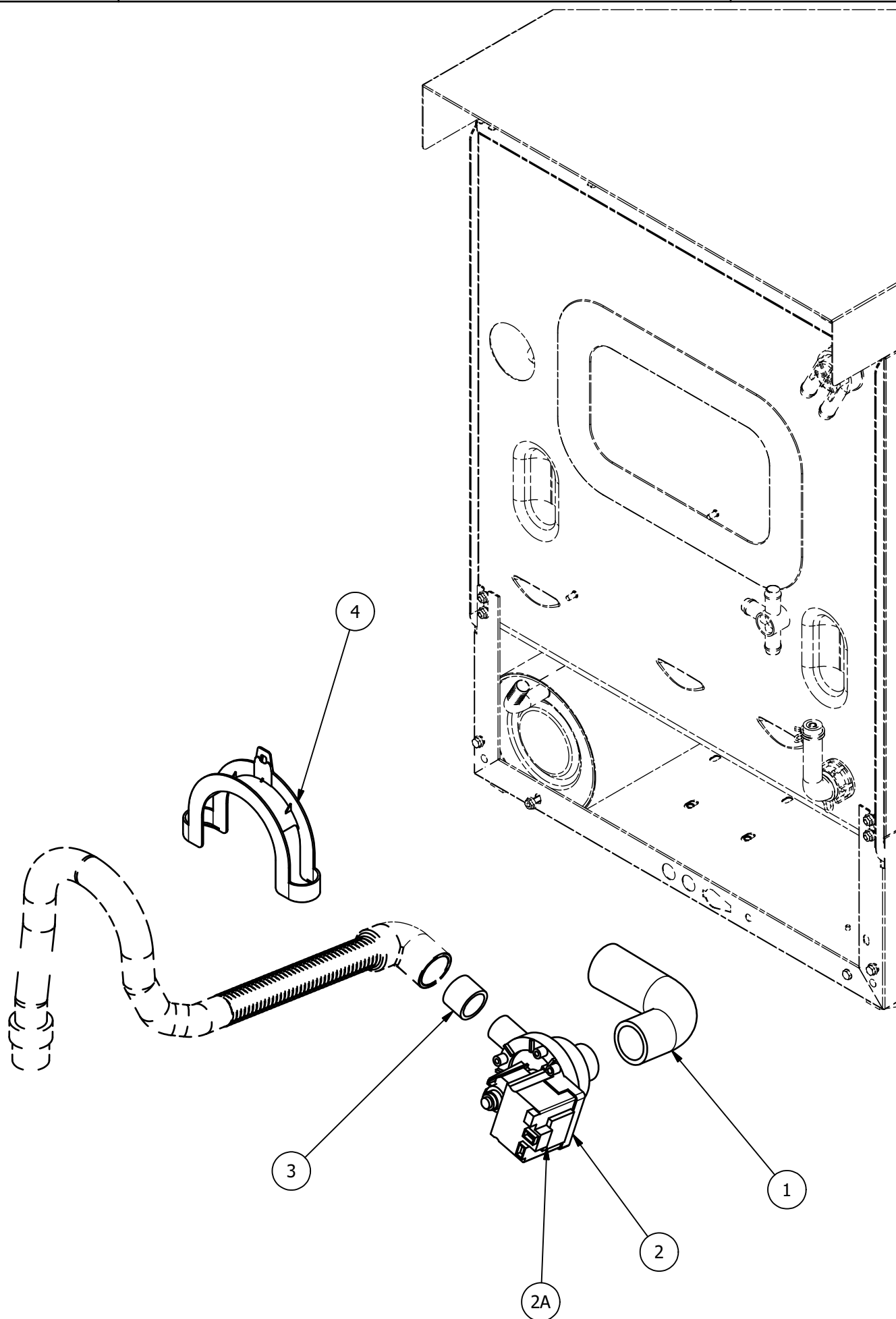
REV.01  
(01/2022)

TYPE 3630-3830  
BRACCI DI LAVAGGIO E RISCIAQUO - WASHING AND RINSE AID ARMS

TAV.4\_4

ELEM.	CODICE	DA/FROM MATR.	DESCRIZIONE	DESCRIPTION [EN]	U.M.
1	00010750		RACCORDO A 90° M12X1	90° CONNECTION M12X1	No.
2	00000025		OR 128	OR 128	No.
3	00010747		FLANGIA ESTERNA	EXTERNAL FLANGE	No.
4	00010801		GUARNIZIONE PER FLANGIA ESTERNA	EXTERNAL FLANGE GASKET	No.
5	00012164		FLANGIA INTERNA	INTERNAL FLANGE	No.
6	00004671		RONDELLA DI APPOGGIO	WASHER	No.
7	3065-0029		PERNO FULCRO RISCIAQUO	RINSE THROUGH PIN	No.
8	8304-0020		ASS. GIRANTE RISCIAQUO PLASTICA	PLASTIC RINSE ARM ASSY	No.
9	8380-0144		ASS. DISTRIBUTORE RISC. 2RP CON VITE (*)	RINSE 2RP DISTRIBUTOR ASSY W/SCREW (*)	No.
10	3032-0003		UGELLO RISCIAQUO PLASTICA (*)	PLASTIC RINSE NOZZLE (*)	No.
11	00002598		OR 2021	OR 2021	No.
12	8304-0023		ASSIEME GIRANTE LAVAGGIO PLASTICA	PLASTIC WASHING ARM ASSY	No.
13	8380-0118		ASS. DISTR LAV. E RISC. CON VITE (*)	WASHING/RINSE DISTR. ASSY W/SCREW (*)	No.
14	3065-0028		PERNO FULCRO LAVAGGIO E RISCIAQUO	WASHING AND RINSE THROUGH PIN	No.
15	00012193		COPRITIRANTE	FIXING PART COVER	No.
16	00012996		TIRANTE	FIXING PART	No.
17	00001633		OR 147	OR 147	No.
18	0330600001		DISTRIBUTORE MONOLAVGGIO	SINGLE WASH DISTRIBUTOR	No.
19	00010620		RACCORDO A 90° M13X1	90° CONNECTION M13X1	No.

(\*) RICAMBI CONSIGLIATI / RECOMMENDED SPARE PARTS



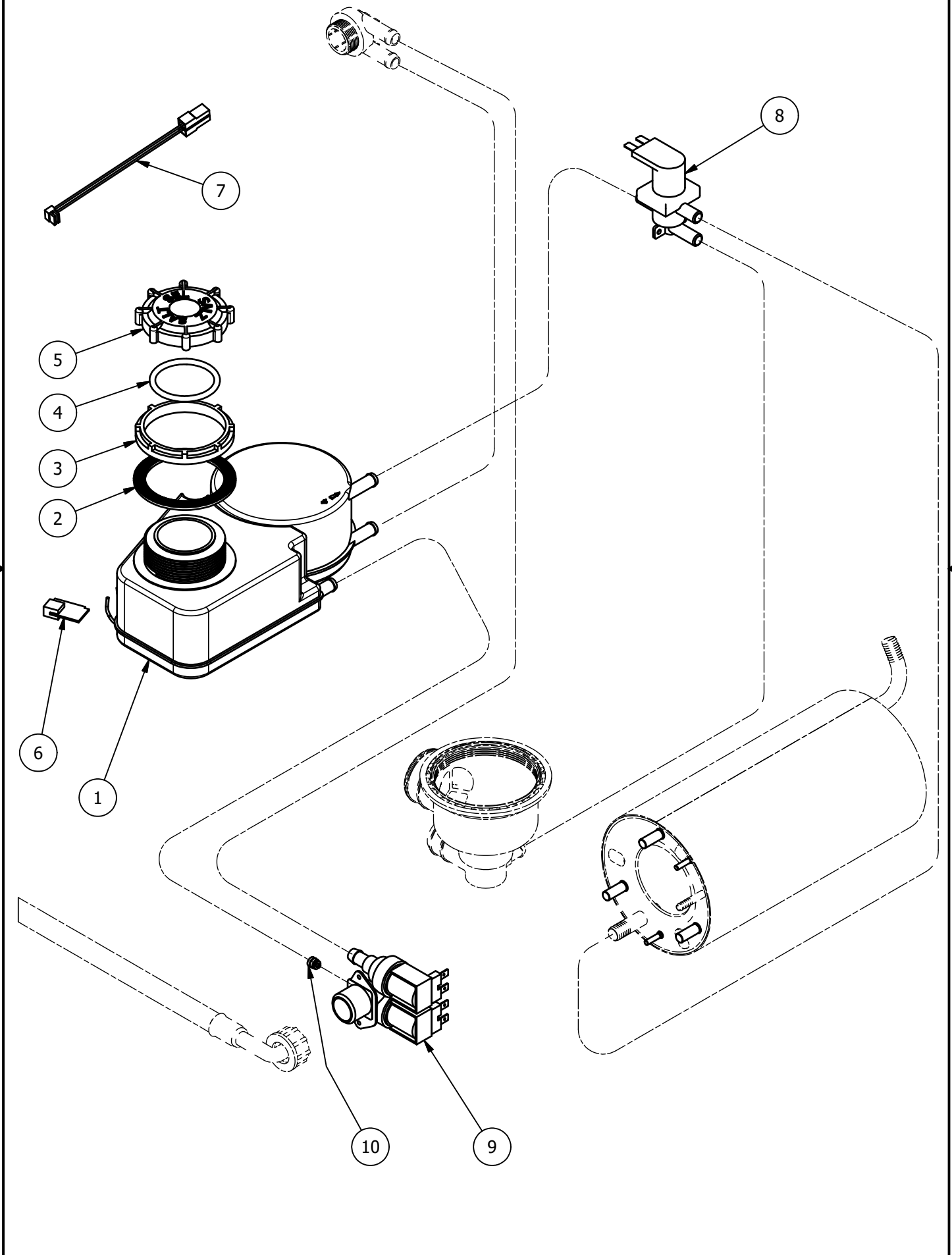
REV.01  
(01/2022)

TYPE 3630-3830  
POMPA DI SCARICO - DRAIN PUMP

TAV.5\_2

ELEM.	CODICE	DA/FROM MATR.	DESCRIZIONE	DESCRIPTION [EN]	U.M.
1	00004985		MANICOTTO IN GOMMA	RUBBER HOSE	No.
2	00009563		POMPA DI SVUOTAMENTO 230V 50Hz (*)	DRAIN PUMP 230V 50Hz (*)	No.
2A	6006-0001		POMPA DI SVUOTAMENTO 230V 60Hz (*)	DRAIN PUMP 230V 60Hz (*)	No.
3	3040-0002		TUBO EPDM	EPDM HOSE	No.
4	00016395		CURVA PER SUPPORTO TUBO DI SCARICO	DRAIN HOSE SUPPORT	No.

**(\*) RICAMBI CONSIGLIATI / RECOMMENDED SPARE PARTS**





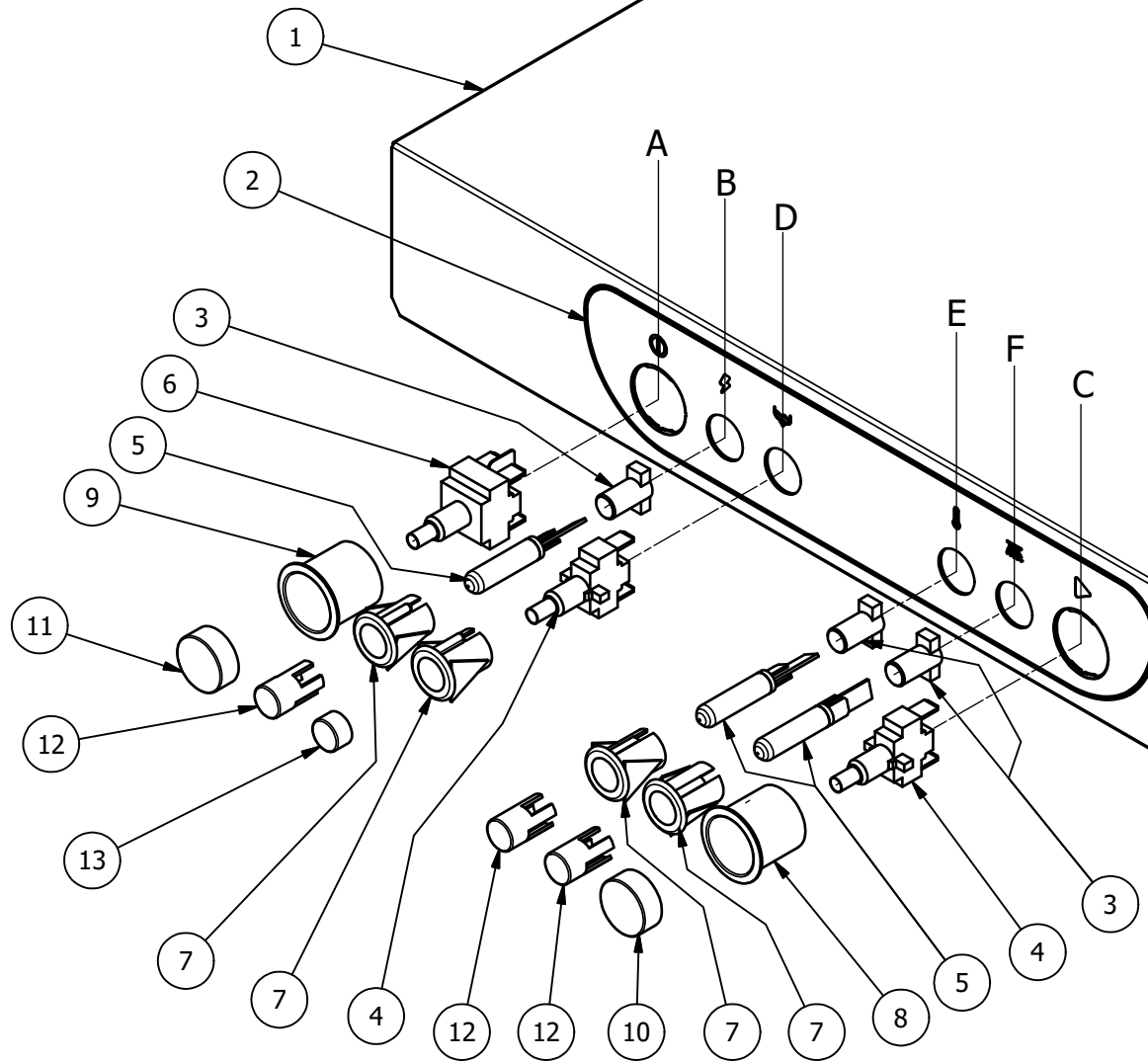
REV.01  
(01/2022)

TYPE 3630-3830  
ADDOLCITORE - WATER SOFTENER

TAV.6\_2

ELEM.	CODICE	DA/FROM MATR.	DESCRIZIONE	DESCRIPTION [EN]	U.M.
1	00017209		ASSIEME ADDOLCITORE AUTOMATICO	AUTOMATIC WATER SOFTENER ASSY	No.
2	00006152		GUARNIZIONE	GASKET	No.
3	2019-0001		GHIERA	THREADED RING	No.
4	2060-0004		OR TAPPO	OR CAP	No.
5	2006-0001		TAPPO	CAP	No.
6	00017959		SENSORE REED	REED SENSOR	No.
7	4040-0003		CAVO COLLEGAMENTO	CONNECTION CABLE	No.
8	00015785		ELETTROVALVOLA TRE VIE (*)	THREE-WAY SOLENOID VALVE (*)	No.
9	2017-0001		ELETTROVALVOLA DOPPIA (*)	DOUBLE SOLENOID VALVE (*)	No.
10	00006524		RIDUTTORE DI PORTATA USCITA 0.5 L/MIN	FLOW REDUCER 0.5 L/MIN	No.

**(\*) RICAMBI CONSIGLIATI / RECOMMENDED SPARE PARTS**



A	ON-OFF	ON-OFF
B	SPIA PRESENZA TENSIONE	LIGHT: THE MACHINE IS POWERED
C	START CICLO	START CYCLE
D	PULSANTE POMPA DI SCARICO (OPT)	DRAIN PUMP BUTTON (OPT)
E	SPIA MACCHINA PRONTA	LIGHT: MACHINE READY TO WASHING
F	SPIA CICLO	LIGHT: CYCLE RUNNING

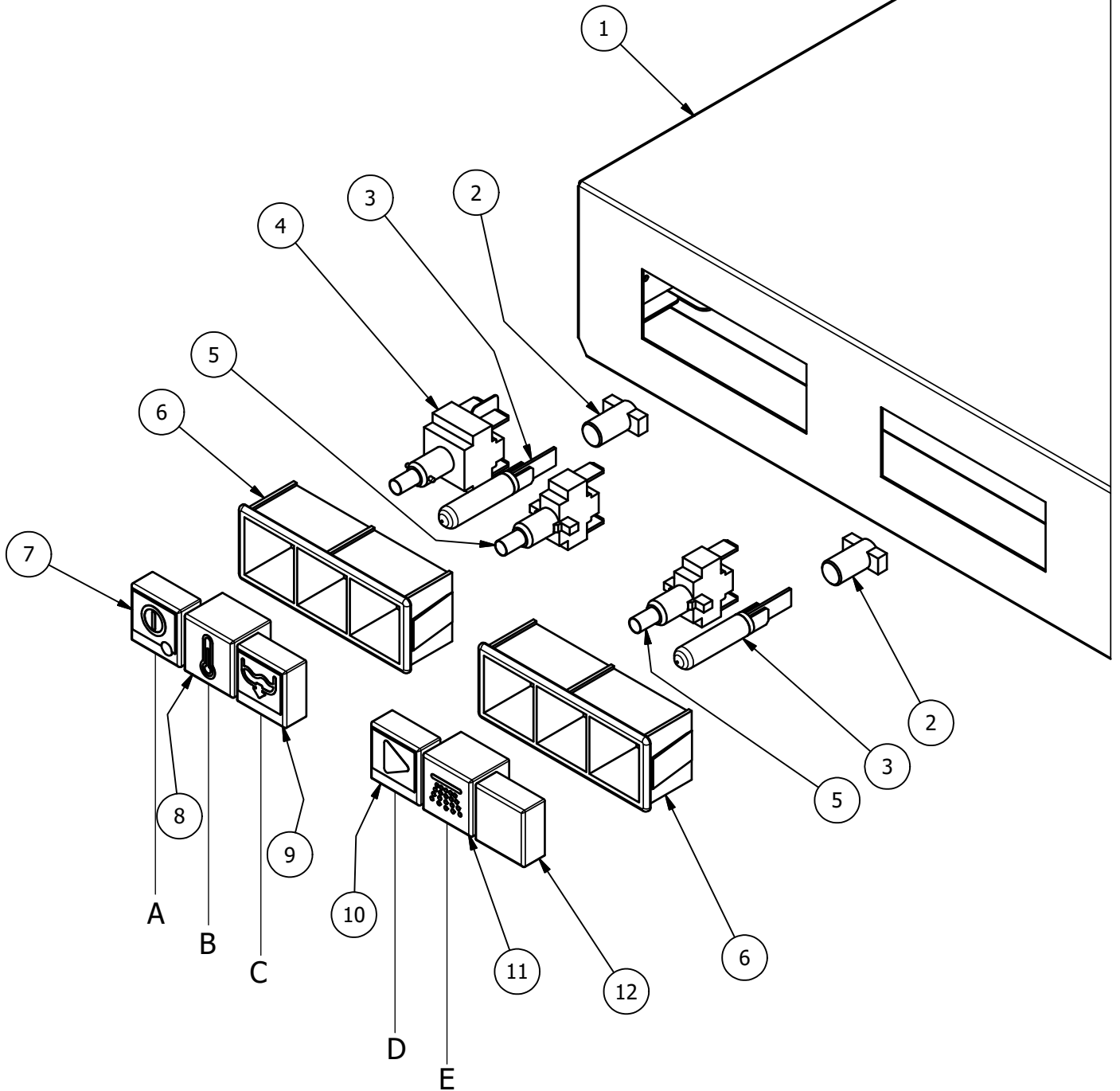
REV.01  
(01/2022)

TYPE 3630-3830  
PANNELLO COMANDI - CONTROL PANEL

TAV.7\_2

ELEM.	CODICE	DA/FROM MATR.	DESCRIZIONE	DESCRIPTION [EN]	U.M.
1	3010-0004		ASSIEME CAPPOTTINA	UPPER COVER ASSY	No.
2	3501-0017		MEMBRANA AUTOADESIVA	ADHESIVE LABEL	No.
3	00004045		STRUTTURA GUIDA (*)	LIGHT INDICATOR HOLDER (*)	No.
4	00004322		PULSANTE CM-NA (*)	CM-NO PUSH BUTTON (*)	No.
5	00004051		LAMPADA TRASPARENTE 230V (*)	TRANSPARENT INDICATOR 230V (*)	No.
6	00004323		INTERRUTTORE CM-NA BIPOLARE (*)	CM-NO TWO-POLE SWITCH (*)	No.
7	00017650		SUPPORTO D.16 GRIGIO SCURO	D.16 DARK GREY SUPPORT	No.
8	2005-0001		TASTO GOFFRATO D.25 BLU	D.25 BLUE EMBOSSED BUTTON	No.
9	00017778		SUPPORTO D.25 GRIGIO SCURO	D.25 DARK GREY SUPPORT	No.
10	2010-0001		TASTO GOFFRATO D.25 BLU	D.25 BLUE EMBOSSED BUTTON	No.
11	00017777		TASTO GOFFRATO D.25 GRIGIO SCURO	D.25 DARK GREY EMBOSSED BUTTON	No.
12	00004049		GEMMA NEUTRA	NEUTRAL COVER FOR INDICATOR	No.
13	00017649		TASTO GOFFRATO D.16 GRIGIO SCURO	D.16 DARK GREY EMBOSSED BUTTON	No.

**(\*) RICAMBI CONSIGLIATI / RECOMMENDED SPARE PARTS**



A	ON-OFF	ON-OFF
B	SPIA MACCHINA PRONTA	LIGHT: MACHINE READY TO WASHING
C	PULSANTE POMPA DI SCARICO (OPT)	DRAIN PUMP BUTTON (OPT)
D	START CICLO	START CYCLE
E	SPIA CICLO	LIGHT: TURS ON DURING THE CYCLE

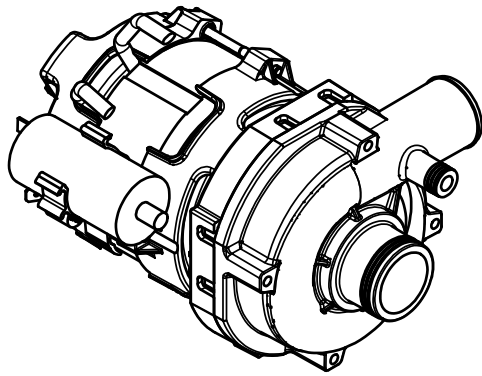
REV.01  
(01/2022)

TYPE 3630-3830  
PANNELLO COMANDI - CONTROL PANEL

TAV.7\_4

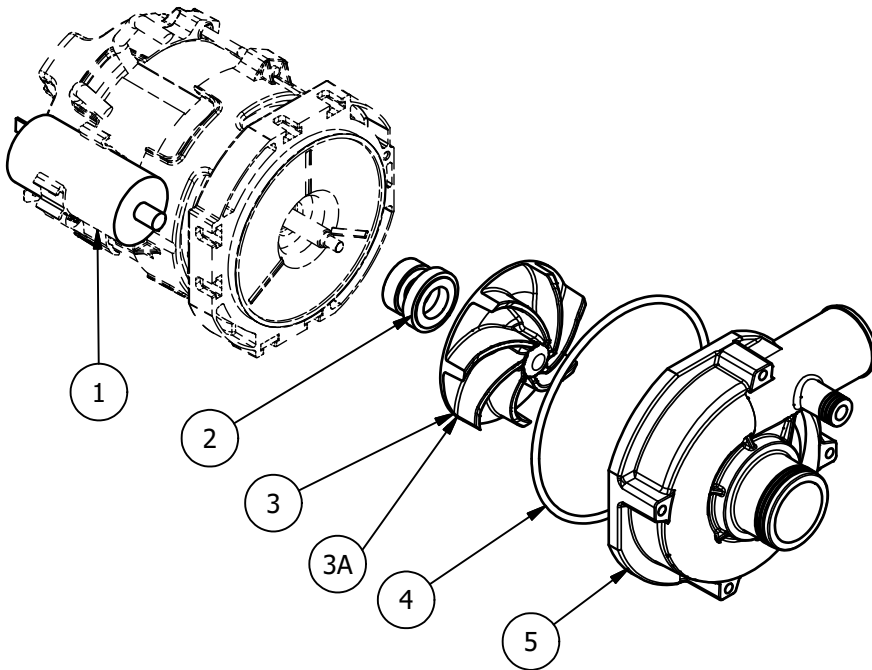
ELEM.	CODICE	DA/FROM MATR.	DESCRIZIONE	DESCRIPTION [EN]	U.M.
1	3010-0019		ASSIEME CAPPOTTINA	UPPER COVER ASSY	No.
2	00004045		STRUTTURA GUIDA (*)	LIGHT INDICATOR HOLDER (*)	No.
3	00004051		LAMPADA TRASPARENTE 230V (*)	TRANSPARENT INDICATOR (*)	No.
4	2009-0001		INTERRUTTORE CM-NA BIPOLARE (*)	CM-NO TWO-POLE SWITCH (*)	No.
5	00004322		PULSANTE CM-NA (*)	CM-NO BUTTON (*)	No.
6	00006461		SUPPORTO TASTI E INDICATORI	BUTTON AND INDICATOR SUPPORT	No.
7	2010-0004		TASTO ON-OFF	ON-OFF BUTTON	No.
8	2012-0001		GEMMA NEUTRA	NEUTRAL COVER FOR INDICATOR	No.
9	2010-0005		TASTO POMPA SCARICO	DRAIN PUMP BUTTON	No.
10	2010-0006		TASTO START	START BUTTON	No.
11	2012-0002		GEMMA LAVAGGIO	NEUTRAL COVER FOR INDICATOR OF WASH	No.
12	2010-0010		TAPPO	CAP	No.

**(\*) RICAMBI CONSIGLIATI / RECOMMENDED SPARE PARTS**

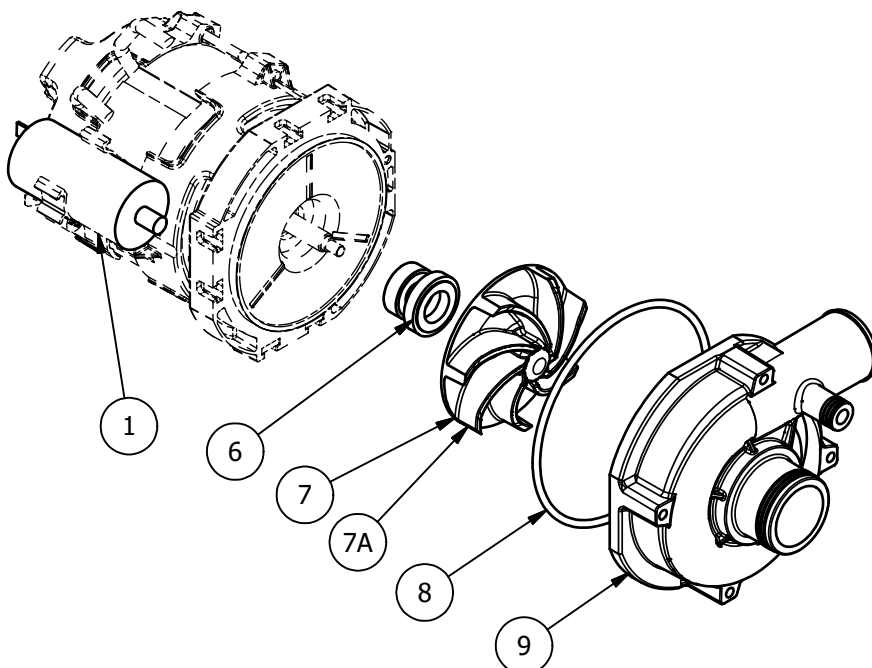


0040100002	50Hz
6001-0006	60Hz

**POMPA "ARISTARCO" - "ARISTARCO" PUMP**



**POMPA "OLYMPIA" - "OLYMPIA" PUMP**



REV.01  
(01/2022)

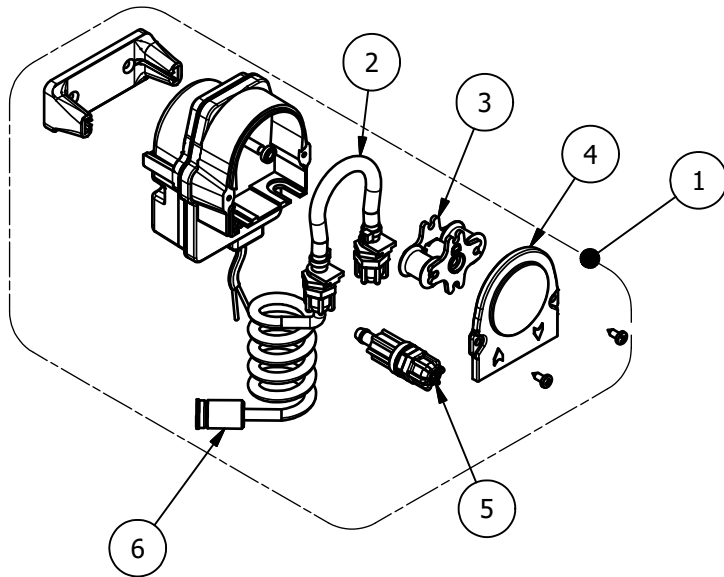
TYPE 3630-3830  
POMPA DI LAVAGGIO - WASHING PUMP

TAV.8\_2

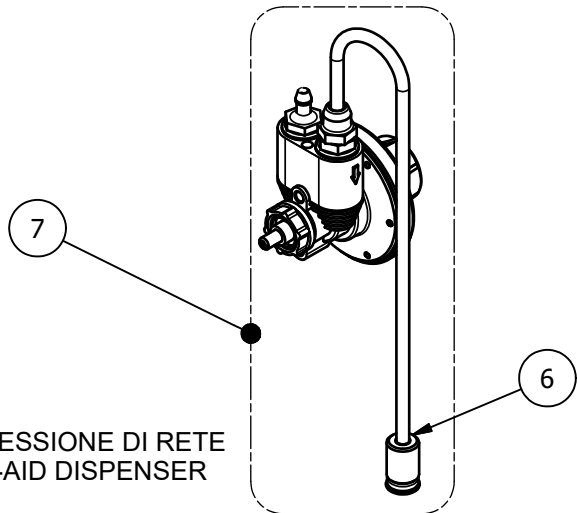
ELEM.	CODICE	DA/FROM MATR.	DESCRIZIONE	DESCRIPTION [EN]	U.M.
1	2080-0002		CONDENSATORE 5uF	CAPACITOR 5uF	No.
1A	2080-0004	83510001	CONDENSATORE 6.3uF	CAPACITOR 6.3uF	No.
2	8395-0010		KIT TENUTA ROTANTE ARISTARCO	SEAL KIT ARISTARCO	No.
3	8304-0005		GIRANTE POMPA ARISTARCO 50Hz	IMPELLER ARISTARCO 50Hz	No.
3A	8304-0013		GIRANTE POMPA ARISTARCO 60Hz	IMPELLER ARISTARCO 60Hz	No.
4	2060-0001		GUARNIZIONE POMPA ARISTARCO	GASKET FOR ARISTARCO PUMP	No.
5	2070-0001		CHIOCCIOLA POMPA ARISTARCO	CASING FOR ARISTARCO PUMP	No.
6	8395-0015		KIT TENUTA ROTANTE - OLYMPIA	SEAL KIT - OLYMPIA	No.
7	2068-0001		GIRANTE POMPA OLYMPIA 50Hz	IMPELLER OLYMPIA 50Hz	No.
7A	8304-0040		GIRANTE POMPA OLYMPIA 60Hz	IMPELLER OLYMPIA 60Hz	No.
8	00014574		GUARNIZIONE POMPA OLYMPIA	GASKET FOR OLYMPIA PUMP	No.
9	00014572		CHIOCCIOLA POMPA OLYMPIA	CASING FOR OLYMPIA PUMP	No.

**(\*) RICAMBI CONSIGLIATI / RECOMMENDED SPARE PARTS**

**COMANDI Elettromeccanici - ELECTROMECHANICAL CONTROLS**

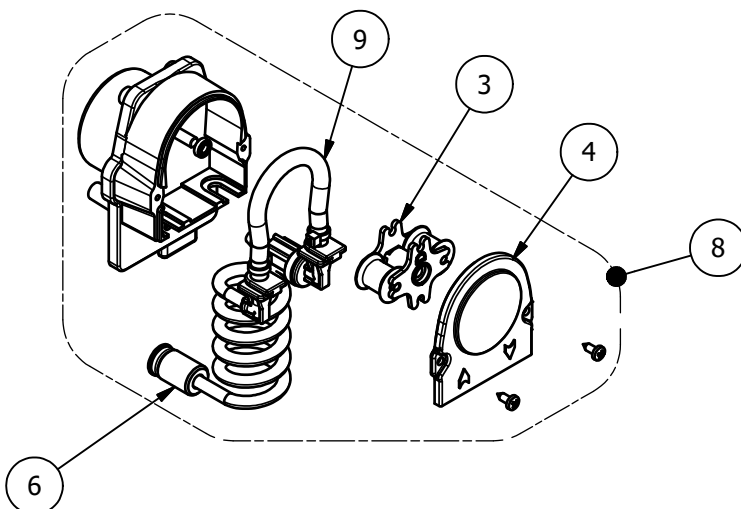


**COD. 8395-0024**  
DOSATORE BRILLANTANTE REGOLABILE  
ADJUSTABLE RINSE-AID DISPENSER



**COD. 8380-0001**  
DOSATORE BRILLANTANTE A PRESSIONE DI RETE  
INLET WATER PRESSURE RINSE-AID DISPENSER

**COMANDI Elettronici - ELECTRONIC CONTROLS**



**COD. 8395-0011**  
DOSATORE BRILLANTANTE FISSO  
FIX RINSE-AID DISPENSER



REV.01  
(01/2022)

TYPE 3630-3830  
DOSATORI BRILLANTANTE - RINSE AID DISPENSERS

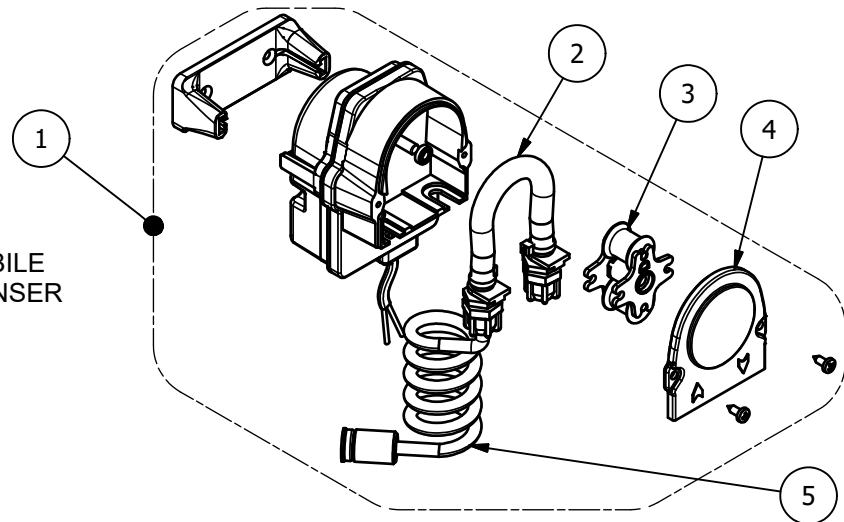
TAV.9\_2

ELEM.	CODICE	DA/FROM MATR.	DESCRIZIONE	DESCRIPTION [EN]	U.M.
1	8395-0024		ASS. DOSATORE BRILL. ELETTRONICO 0-0.5lt/h	ELECTR. REG. ADJ. RINSE AID DISP. 0-0.5lt/h	No.
2	00017129		TUBO INTERNO DOS. BRILL. REG. (*)	INTERNAL ADJ. RINSE AID DISP. HOSE (*)	No.
3	8395-0014		ASS. PORTARULLI DOS. BRILL. REG. (*)	ADJ. RINSE AID DISP. ROLL HOLDER ASSY (*)	No.
4	8395-0013		COPERCHIO CHIUSURA	COVER	No.
5	2018-0001		VALVOLA DI NON RITORNO	NON RETURN VALVE	No.
6	00005070		ASS. FILTRO DOS. BRILL. CON TUBO	RINSE AID DISP FILTER ASSY WITH HOSE	No.
7	8380-0001		ASS. DOS. BRILL. PRESS. DI RETE	WATER PRESS. RINSE AID ASSY	No.
8	8395-0011		ASS. DOSATORE BRILL. FISSO	FIXED RINSE AID DISPENSER ASSY	No.
9	8395-0012		TUBO INTERNO DOS. BRILL FISSO (*)	FIXED RINSE AID DISP. HOSE (*)	No.

**(\*) RICAMBI CONSIGLIATI / RECOMMENDED SPARE PARTS**

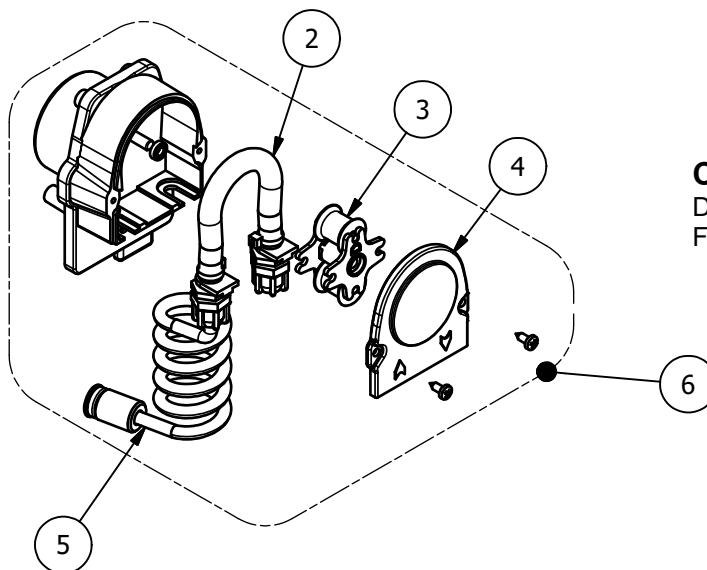
**COMANDI Elettromeccanici - ELECTROMECHANICAL CONTROLS**

**COD. 00016163**  
DOSATORE DETERSIVO REGOLABILE  
ADJUSTABLE DETERGENT DISPENSER



**COMANDI Elettronici - ELECTRONIC CONTROLS**

**COD. 00016182**  
DOSATORE DETERSIVO FISSO  
FIX DETERGENT DISPENSER



REV.01  
(01/2022)

TYPE 3630-3830  
DOSATORI DETERSIVO - DETERGENT DISPENSERS

TAV.10\_2

ELEM.	CODICE	DA/FROM MATR.	DESCRIZIONE	DESCRIPTION [EN]	U.M.
1	00016163		ASS. DOSATORE DET. REG. ELETTRON. 0-3 lt/h	ELECTR REG. ADJ. DET. DISPENSER 0-3lt/h	No.
2	00017128		TUBO INTERNO DOSATORE DET. (*)	INTERNAL DET. DISPENSER HOSE (*)	No.
3	00006632		ASS. PORTARULLI DOSATORE DET. REG. (*)	ADJ. DET. DISPENSER ROLL HOLDER ASSY (*)	No.
4	8395-0013		COPERCHIO DI CHIUSURA	COVER	No.
5	00005069		ASS. FILTRO DOS. DET. CON TUBO	DET. DISP. FILTER ASSY WITH HOSE	No.
6	00016182		ASS. DOSATORE DETERGENTE FISSO	FIXED DET. DISPENSER ASSY	No.

(\*) RICAMBI CONSIGLIATI / RECOMMENDED SPARE PARTS